

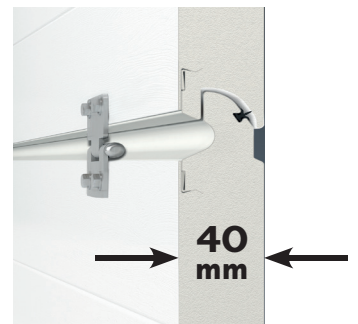
L-SICKE (G)



- 
Woodgrain
 RAL 7016 | RAL 8014 | RAL 9016
 Goldeiche | Nuss MP
- 
Silkline (glatt)
 RAL 7016 | RAL 9005 | RAL 9016
- 
Smoothgrain (Folie)
 Goldeiche | Nuss | Folie MP
- 
Sandgrain (Feinstruktur)
 Anthrazit MP

PANEEL- UND STRUKTURÜBERSICHT

UniPro



M-SICKE (W)



- 
Woodgrain
 RAL 7016 | RAL 8014 | RAL 9016
 Goldeiche | Nuss MP
- 
Silkline (glatt)
 RAL 7016 | RAL 9005 | RAL 9016
- 
Smoothgrain (Folie)
 Goldeiche | Nuss | Folie MP
- 
Sandgrain (Feinstruktur)
 Anthrazit MP





MP Mehrpreis siehe Flyer



ähnlich RAL nach Wahl für die Strukturen Woodgrain und Silkline gegen Mehrpreis erhältlich.

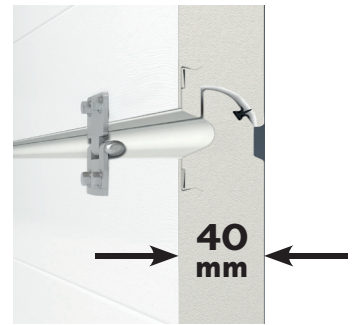
S-SICKE (N)



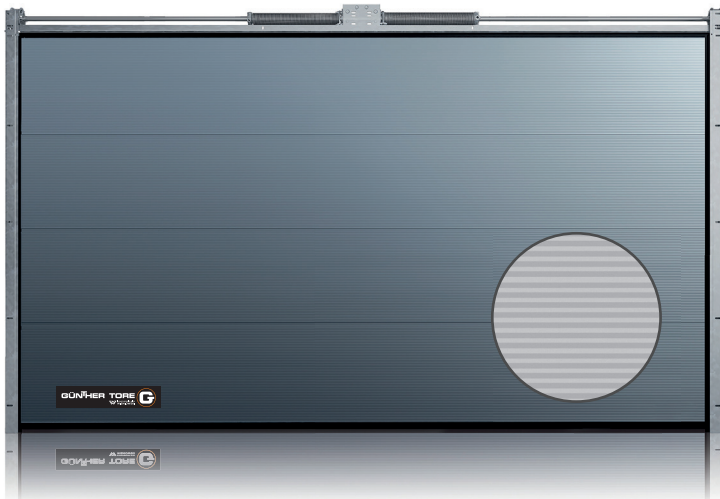
-  **Woodgrain**
RAL 7016 | RAL 8014 | RAL 9016
RAL 9006 | Goldeiche | Nuss MP
-  **Silkline (glatt)**
RAL 7016 | RAL 9005 | RAL 9016


PANEEL- UND STRUKTURÜBERSICHT

UniPro



V-SICKE (V) - ELEGANCE



-  **Silkline (glatt)**
RAL 7016
RAL 9006 MP



MP Mehrpreis siehe Flyer



ähnlich RAL nach Wahl für die Strukturen Woodgrain und Silkline gegen Mehrpreis erhältlich.